

Số: 52 /TB-CCT

Cần Thơ, ngày 25 tháng 3 năm 2026

THÔNG BÁO
Về việc mời báo giá 02 gàu cạp hàng rời

Kính gửi: Quý đơn vị cung cấp dịch vụ.

Căn cứ kế hoạch mua sắm, trang bị phương tiện phục vụ công tác điều hành sản xuất – kinh doanh năm 2026, Công ty cổ phần Cảng Cần Thơ trân trọng kính mời các đơn vị có đủ năng lực, kinh nghiệm và uy tín tham gia chào giá cung cấp 02 gàu cạp hàng rời, với các nội dung như sau:

I. Thông tin chào giá

- + Số lượng: 02 gàu.
- + Năm sản xuất: 2026.
- + Chất lượng: mới 100%.
- + Thông số kỹ thuật:
 - Dung tích gàu: 10m³.
 - Kích thước BxLxH khi đóng: 3,0m x 3,2m x 3,7m.
 - Kích thước BxLxH khi mở: 3,8m x 3,2m x 4,0m.
 - Tỷ trọng vật liệu bốc xếp: 0,8 ÷ 1,6 T/m³.
 - Cáp thép: 2m x 11,5m.
 - Trọng lượng: 8,3 – 8,5 tấn.
 - Điều khiển từ xa bằng sóng Radio khoảng cách điều khiển lớn hơn 100m.
 - Phương thức đóng mở gàu bằng xy lanh thủy lực.
 - Thân vỏ gàu được đóng mới bằng thép chịu lực.
 - Ấc gàu được gia công nhiệt luyện lớn hơn 50 HRC.
 - Bạc tay gàu được chế tạo bằng vật liệu chống mài mòn, tự bôi trơn không phải bơm mỡ.
 - Xy lanh thủy lực được làm từ thép không gỉ, gia công nhiệt luyện.
 - Van điện từ điều khiển loại Yuken, điện một chiều 12V.
 - Bình ắc quy loại 12V, bình khô.
 - Van chống lún, van giảm giạt khi đóng mở loại Yuken.
 - Puly dẫn động cáp thép: Puly đúc.
 - Cáp thép treo gàu đường kính: 30 – 32mm
 - Lưỡi gàu được chế tạo bằng thép chịu mài mòn Hardox 500.



II. Yêu cầu về hồ sơ chào giá

- Thư chào giá (ghi rõ giá chào bán, thời gian giao hàng, thời gian bảo hành, điều kiện thanh toán, cam kết của đơn vị cung cấp).
- Báo giá chi tiết (có đóng dấu và chữ ký đại diện).
- Hồ sơ năng lực doanh nghiệp (giấy phép kinh doanh, các hợp đồng cung cấp tương tự – nếu có).

III. Thông tin nhận báo giá

- Thời gian nhận chào giá: Từ ngày 25 tháng 3 năm 2026 đến hết ngày 31 tháng 3 năm 2026.

- Hình thức nộp hồ sơ:

+ Bản cứng: Gửi trực tiếp hoặc qua đường bưu điện về địa chỉ:
Phòng Tổ chức – Hành chính, Công ty cổ phần Cảng Cần Thơ.

Địa chỉ: Số 02, khu vực Phú Thắng, phường Hưng Phú, thành phố Cần Thơ

+ Bản mềm: Gửi email (scan có chữ ký, đóng dấu) về địa chỉ:
hanhchinh@canthoport.com.vn.

IV. Thông tin liên hệ

Mọi thông tin chi tiết xin liên hệ:

Phòng Kỹ thuật - Đầu tư.

Điện thoại: 0292 391 7395.

Email: dautu@canthoport.com.vn.

Công ty cổ phần Cảng Cần Thơ kính mời các đơn vị quan tâm tham gia và rất mong nhận được sự hợp tác từ Quý đơn vị.

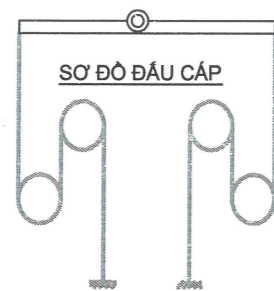
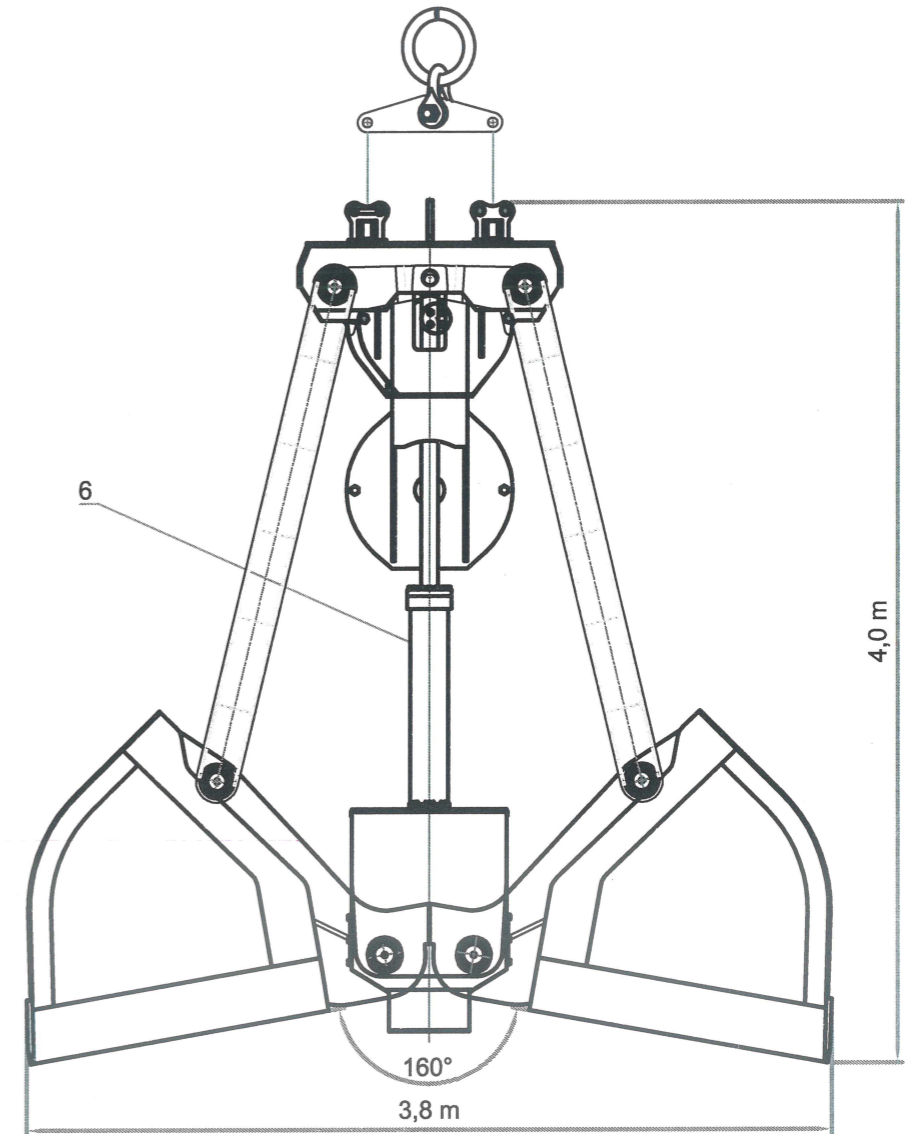
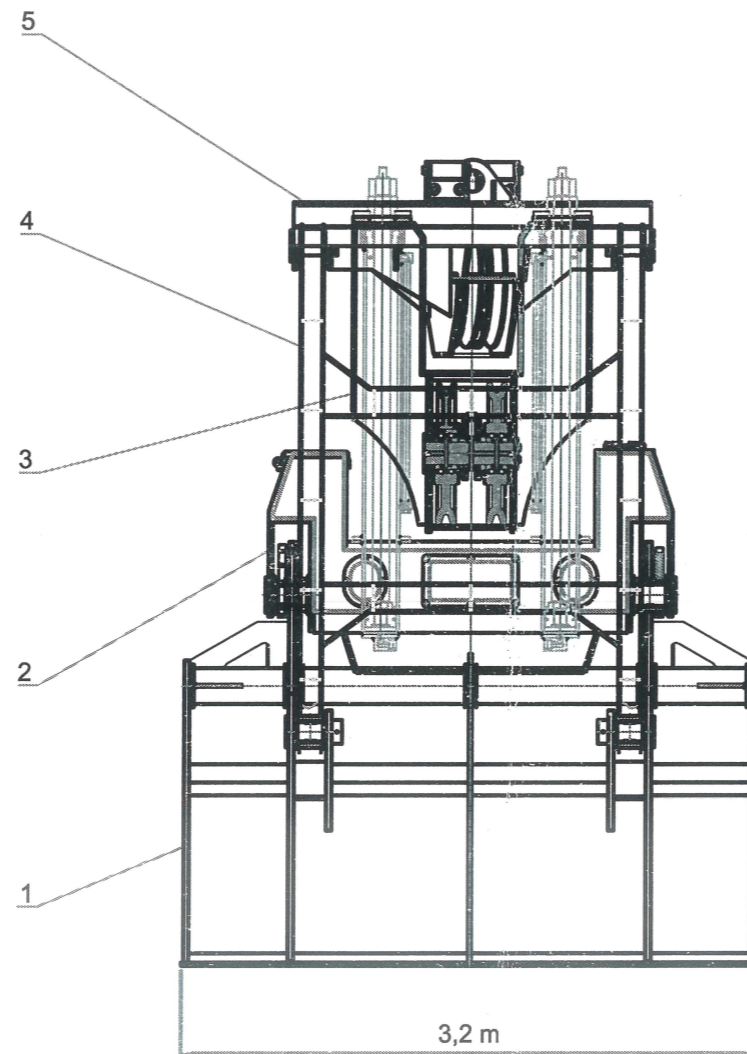
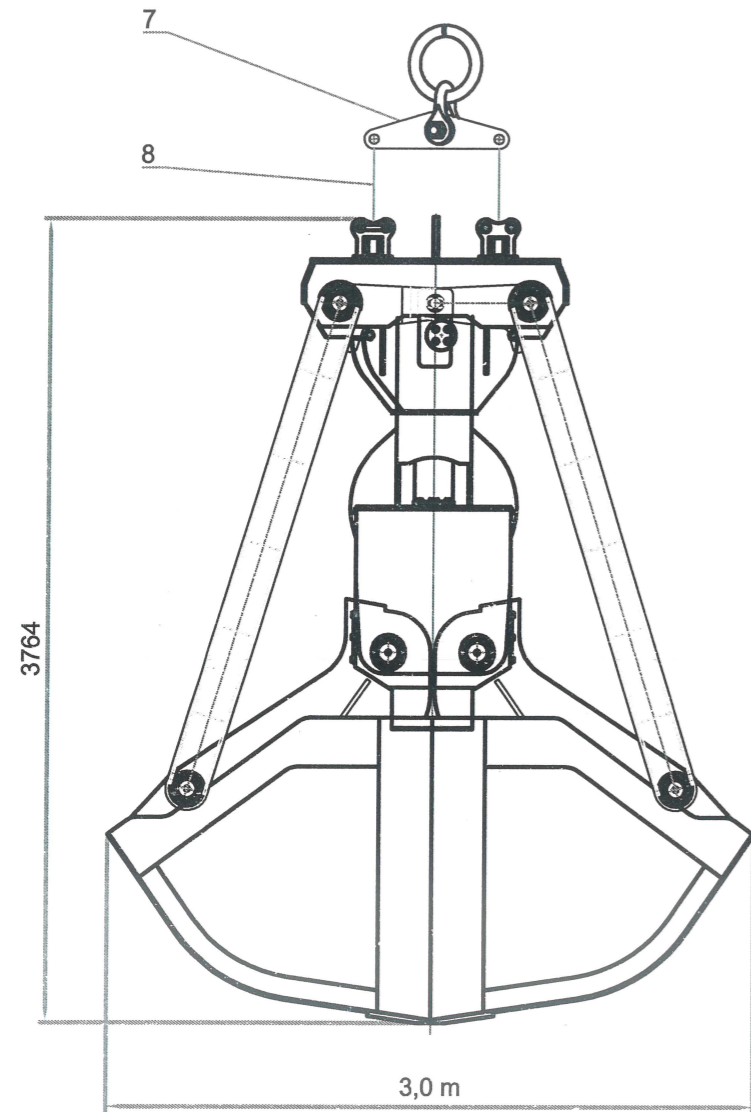
Trân trọng kính chào!

Nơi nhận:

- Như trên;
- HĐQT, BKS;
- PTGD L.T.Công;
- Lưu: VT, KTĐT.

**TỔNG GIÁM ĐỐC**

Nguyễn Mạnh Hà



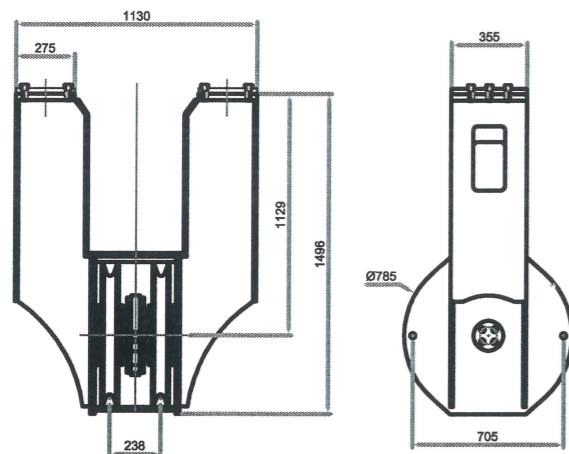
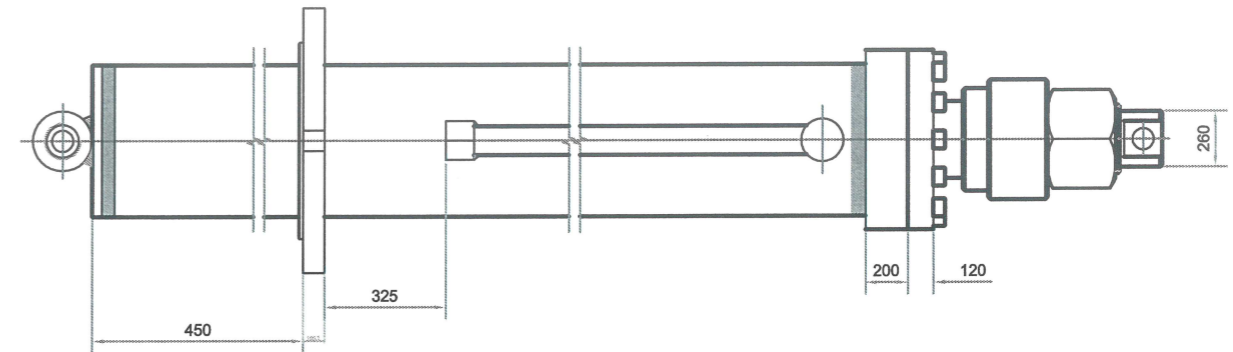
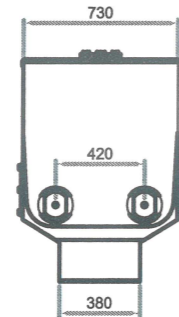
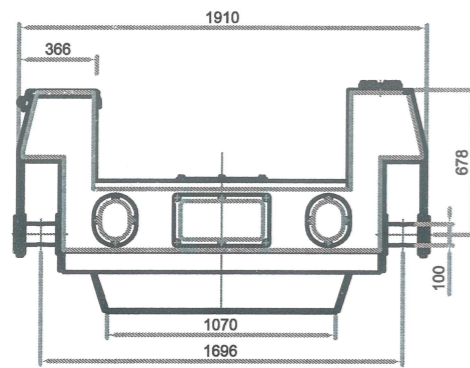
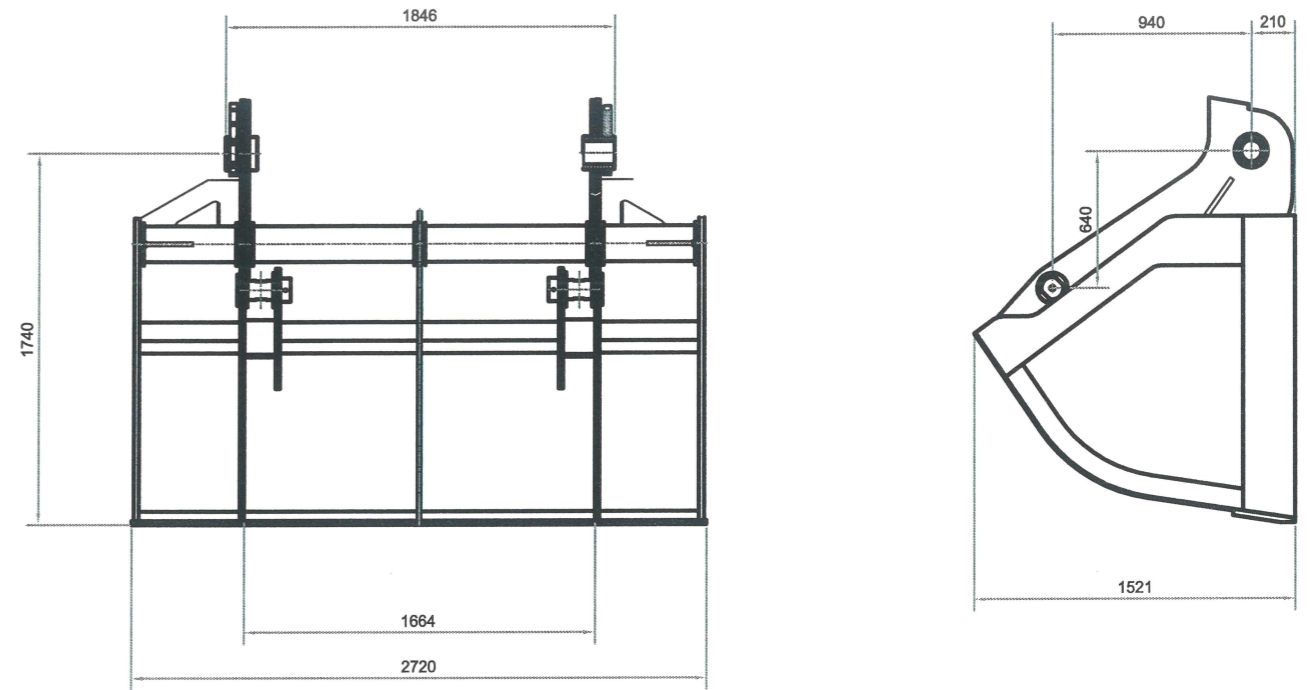
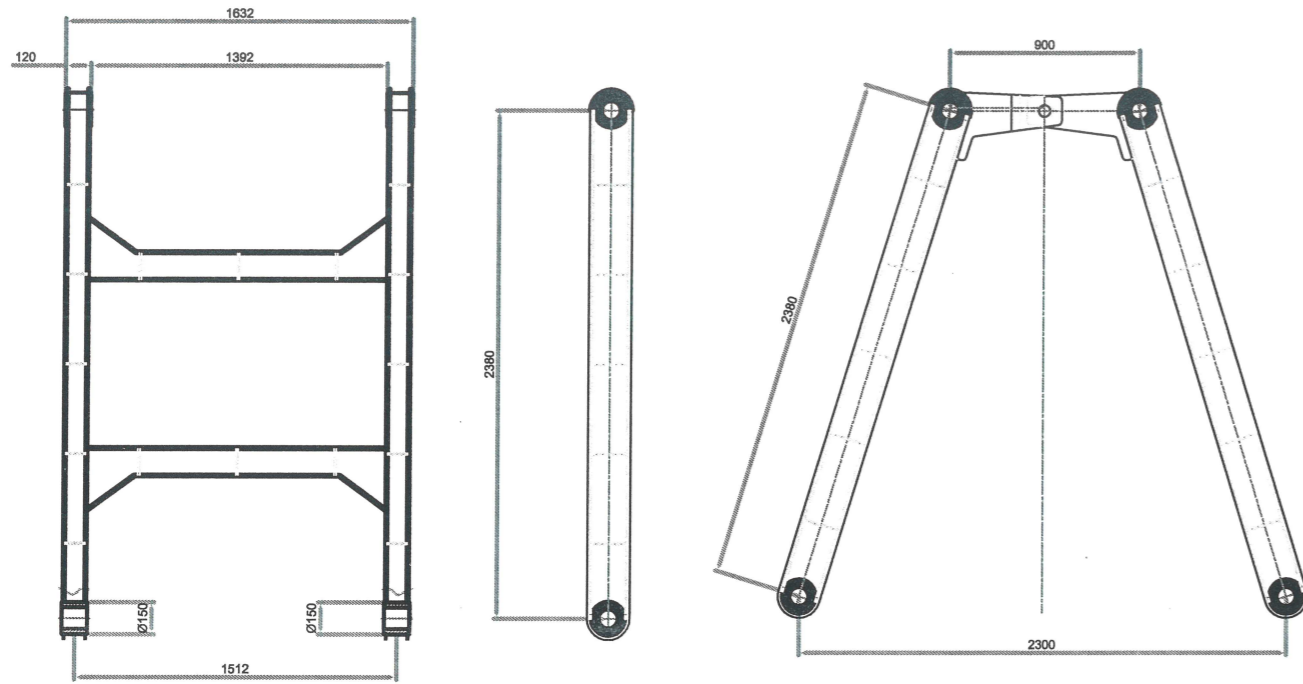
Thông số kỹ thuật			
1	Dung tích gàu	m ³	10
2	Kích thước BxLxH khi đóng	m	3,0 x 3,2 x 3,7
	Kích thước BxLxH khi mở	m	3,8 x 3,2 x 4,0
3	Tỉ trọng vật liệu béc xếp	T/m ³	0,8 + 1,6
4	Xy lanh thủy lực	Cái	2
5	Ma ní	Cái	1
6	Khoen móc	Bộ	1
7	Cáp thép Ø30 - 32mm	m	2 x 11,5
8	Trọng lượng	Tấn	8,3 - 8,5 tấn

8	Cáp thép đóng mở gàu	2		Thép	
7	Cụm cân bằng móc cáp	1		Thép	
6	Cụm xi lanh	2		Thép	
5	Cụm xà ngang trên cố định	1		Thép	
4	Cụm tay gàu	1		Thép	
3	Cụm xà ngang dưới di động	1		Thép	
2	Cụm lỗ tai thân gàu	1		Thép	
1	Thân gàu	2		Thép	
TT	Quy cách	Tên gọi	S.lượng	V.liệu	Ghi chú

CÔNG TY CỔ PHẦN CẢNG CẦN THƠ

GÀU CẠP HÀNG RỜI
DUNG TÍCH 10M³

Chức vụ	Họ và tên	Ký	Ngày	Bố trí chung		
P.T.Giám đốc	Lê Tiến Công		03/2025	Số lg 02	Khối lg	Tỷ lệ
Kiểm tra	Hoàng Văn Sơn		03/2025			
Vẽ	Lê Minh Luân		03/2025			
				Tờ: 01		Số tờ: 03
				BẢN VẼ TỔNG THỂ		



Yêu cầu kỹ thuật

- Điều khiển từ xa bằng sóng Radio khoảng cách điều khiển lớn hơn 100 mét.
- Phương thức đóng mở gàu bằng xy lanh thủy lực.
- Thân vỏ gàu được đóng mới bằng thép chịu lực.
- Ấc gàu được gia công nhiệt luyện lớn hơn 50 HRC.
- Bạc tay gàu được chế tạo bằng vật liệu chống mài mòn, tự bôi trơn không phải bơm mỡ.
- Xy lanh thủy lực được làm từ thép không gỉ, gia công nhiệt luyện.
- Van điện từ điều khiển loại Yuken, điện một chiều 12 V.
- Bình ắc quy loại 12V, bình khô.
- Van chống lún, van giảm giạt khi đóng mở loại Yuken.
- Puly dẫn động cấp thép: Puly đúc.
- Cáp treo gàu đường kính: 30-32mm.
- Lưỡi gàu được chế tạo bằng thép chịu mài mòn Hardox 500

CÔNG TY CỔ PHẦN CẢNG CẦN THƠ				GÀU CẠP HÀNG RỜI DUNG TÍCH 10M ³			
Chức vụ	Họ và tên	Ký	Ngày	Chi tiết	Số lg	Khối lg	Tỷ lệ
P.T.Giám đốc	Lê Triên Công		03/2025		02		
Kiểm tra	Hoàng Văn Sơn		03/2025		Tờ: 01	Số tờ: 03	
Vẽ	Lê Minh Luân		03/2025		BẢN VẼ TỔNG THỂ		