

Số: 34 /TB-CCT

Cần Thơ, ngày 02 tháng 03 năm 2026

**THÔNG BÁO MỜI CHÀO GIÁ**  
**Về việc thiết kế và lắp đặt hệ thống xử lý nước thải công suất 06m<sup>3</sup>/ngày đêm**

Kính gửi: Quý đơn vị cung cấp hệ thống xử lý nước thải.

Hiện nay Công ty cổ phần Cảng Cần Thơ có nhu cầu lắp đặt hệ thống xử lý nước thải 06m<sup>3</sup>/ngày.đêm. Trân trọng kính mời các đơn vị có đủ năng lực, kinh nghiệm và uy tín tham gia chào giá với các nội dung như sau:

**I. Thông tin chào giá**

- Bản vẽ thiết kế sơ bộ (Đính kèm file PDF)

STT	Nội dung	Số lượng	Đơn vị tính
<b>A. PHẦN XÂY DỰNG VÀ ĐƯỜNG ỐNG THOÁT NƯỚC</b>			
1	Bể gạn & thu gom nước: - Kích thước xây dựng: 1,4m x 1,4m x 1,6m. - Vật liệu: BTCT + gạch thẻ. - Quy cách: 01 bể gồm 01 ngăn xử lý. - Thể tích xây dựng: 03m <sup>3</sup> . - Đường ống dẫn nước thải từ hầm tự hoại vào hồ gom.	01	Hồ
2	Xây dựng bể để bồn chuyên dụng: - Kích thước xây dựng: 0,15m x 5,1m x 1,2m. - Vật liệu: BTCT. - Diện tích xây dựng: 6,1m <sup>2</sup> .	01	Bể
3	Thi công nhà điều hành: Nhà điều hành để máy hoặc thiết bị che máy thổi khí, tủ điện điều khiển hạn chế tiếng ồn và tạo mỹ quan. - Kích thước: 1,2m x 2m x 3m. - Kết cấu + khung cửa nhôm hệ 700 + sà gỗ mạ kẽm 30 x 60 + mái + vách tole sóng vuông.	01	Cái

STT	Nội dung	Số lượng	Đơn vị tính
4	Thi công đường ống thoát ra sau xử lý: - Ống UPVC fi 49. - Độ dày 2,5mm.	450	m
<b>B. KHỐI BỒN THIẾT BỊ XỬ LÝ NƯỚC THẢI</b>			
1	Khối bồn xử lý chuyên dụng: - Kết cấu: Composite chuyên dụng. - Kích thước: 1,25 x 4,0m. - Độ dày thân: 5 – 10 ly. - Độ dày nắp: 10 ly. - Quy cách: 1 bồn 5 ngăn xử lý.	01	Bồn
<b>C. MÁY MÓC THIẾT BỊ VÀ LẮP ĐẶT VẬN HÀNH</b>			
<b>I</b>	<b>BỂ GOM</b>		
1	Bơm bể gom: Bơm nước thải - Công suất: 1/5HP. - Điện áp: 220V/50 Hz. - Lưu lượng (m <sup>3</sup> /h): 2-4. - Cột áp (m): 3-6. - Số cực: 2. - Cỡ nòng: 2”.	02	Cái
2	Giỏ đựng bơm - Kích thước: 0.3m x 0.3m x 0.3m. - Vật liệu Inox 304. - Bao gồm khung chịu lực.	02	Cái
3	Phao tín hiệu chuyên dụng	01	Bộ
<b>II</b>	<b>BỂ ĐIỀU HOÀ</b>		
1	Bơm bể điều hoà: Bơm nước thải - Công suất: 1/5HP. - Điện áp: 220V/50 Hz. - Lưu lượng (m <sup>3</sup> /h): 2-4. - Cột áp (m): 3-6. - Số cực: 2.	01	Cái



STT	Nội dung	Số lượng	Đơn vị tính
	- Cỡ nòng: 2''.		
2	Đĩa phân phối khí tinh	02	Cái
3	Phao tín hiệu chuyên dụng	01	Bộ
<b>III</b>	<b>BỂ SINH HỌC HIẾU KHÍ</b>		
1	Máy thổi khí độ ồn thấp	02	Máy
2	Đĩa phân phối khí tinh	04	Cái
3	Bùn cơ chất hoạt tính	01	Bộ
4	Vi sinh vật hiếu khí	01	Bộ
5	Dinh dưỡng cho bùn vi sinh	40	Kg
6	Giá thể MBBR	01	Bộ
<b>IV</b>	<b>BỂ LẮNG</b>		
1	Máy bơm bùn: - Công suất: 1/5HP. - Điện áp: 220V/50 Hz. - Lưu lượng (m <sup>3</sup> /h): 2-4. - Cột áp (m): 3-6. - Số cực: 2. - Cỡ nòng: 2''.	01	Cái
2	Buồng phân phối nước D200 - Vật liệu UPVC. - Chiều cao: 1,000 m	01	Cái
<b>V</b>	<b>BỂ TRUNG GIAN VÀ LỌC ÁP LỰC</b>		
1	Bơm lọc áp lực: - Công suất: 125W. - Lưu lượng tối đa: 30 lít/phút. - Đẩy/hút tối đa: Đẩy cao 21m – Hút sâu 9m.	01	Cái
2	Cột lọc áp lực: - Vật liệu: inox sus 304. - Lưu lượng nước: 2m <sup>3</sup> /h. - Kích thước cột lọc: 300 x 1400 (mm).	01	Cái
3	Vật liệu lọc chuyên dụng	01	Bộ
4	Phao tín hiệu chuyên dụng	01	Bộ
<b>VI</b>	<b>KHỬ TRÙNG VÀ XẢ THẢI</b>		

STT	Nội dung	Số lượng	Đơn vị tính
1	Hộp khử trùng chuyên dụng D90	01	Hộp
2	Viên nén Chlorine	05	Kg
3	Máy xả thải: - Công suất: 1/2HP. - Điện áp: 220V/50 Hz. - Lưu lượng (m <sup>3</sup> /h): 6. - Cột áp (m): 6-10. - Số cực: 2. - Cỡ nòng: 2''.	02	Cái
<b>VII</b>	<b>TỦ ĐIỆN ĐIỀU KHIỂN</b>		
1	Hệ thống tủ điện điều khiển: - Vật liệu: Nhựa ABS chất lượng cao hoặc vỏ sơn tĩnh điện.	01	Bộ
2	Cáp điện động lực	01	Bộ

## II. Yêu cầu về hồ sơ chào giá

- Thư chào giá (ghi rõ giá chào bán, thời gian thi công, thời gian bảo hành, điều kiện thanh toán, cam kết của đơn vị cung cấp).
- Báo giá chi tiết (có đóng dấu và chữ ký đại diện).
- Hồ sơ năng lực doanh nghiệp (giấy phép kinh doanh, các hợp đồng cung cấp tương tự – nếu có).

## III. Thông tin nhận báo giá

- Thời gian nhận chào giá: Từ ngày 02 tháng 03 năm 2026 đến hết ngày 06 tháng 03 năm 2026.
- Hình thức nộp hồ sơ:  
+ Bản cứng: Gửi trực tiếp hoặc qua đường bưu điện về địa chỉ:  
Phòng Tổ chức – Hành chính, Công ty cổ phần Cảng Cần Thơ  
Địa chỉ: Số 02, khu vực Phú Thắng, phường Hưng Phú, thành phố Cần Thơ  
+ Bản mềm: Gửi email (scan có chữ ký, đóng dấu) về địa chỉ:  
dautu@canthoport.com.vn

## IV. Thông tin liên hệ

Mọi thông tin chi tiết xin liên hệ:  
Công ty cổ phần Cảng Cần Thơ.  
Điện thoại: 0292.3 917395.

Công ty cổ phần Cảng Cần Thơ kính mời các đơn vị quan tâm tham gia và rất mong nhận được sự hợp tác từ Quý đơn vị.

Trân trọng kính chào!

**Nơi nhận:**

- Như trên;
- HĐQT, BKS;
- PTGD L.T.Công;
- Lưu: VT, KTĐT.



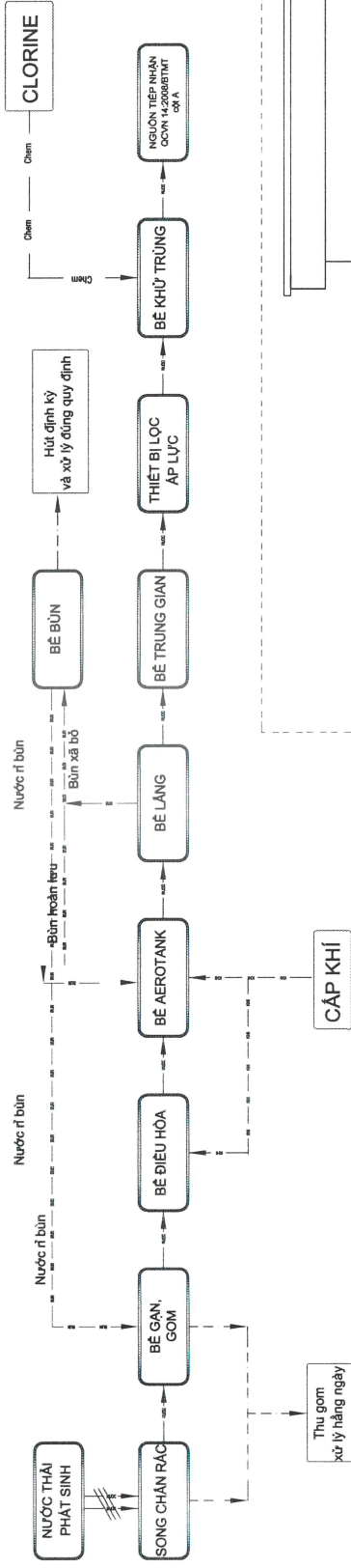
**TỔNG GIÁM ĐỐC**

**Nguyễn Mạnh Hà**

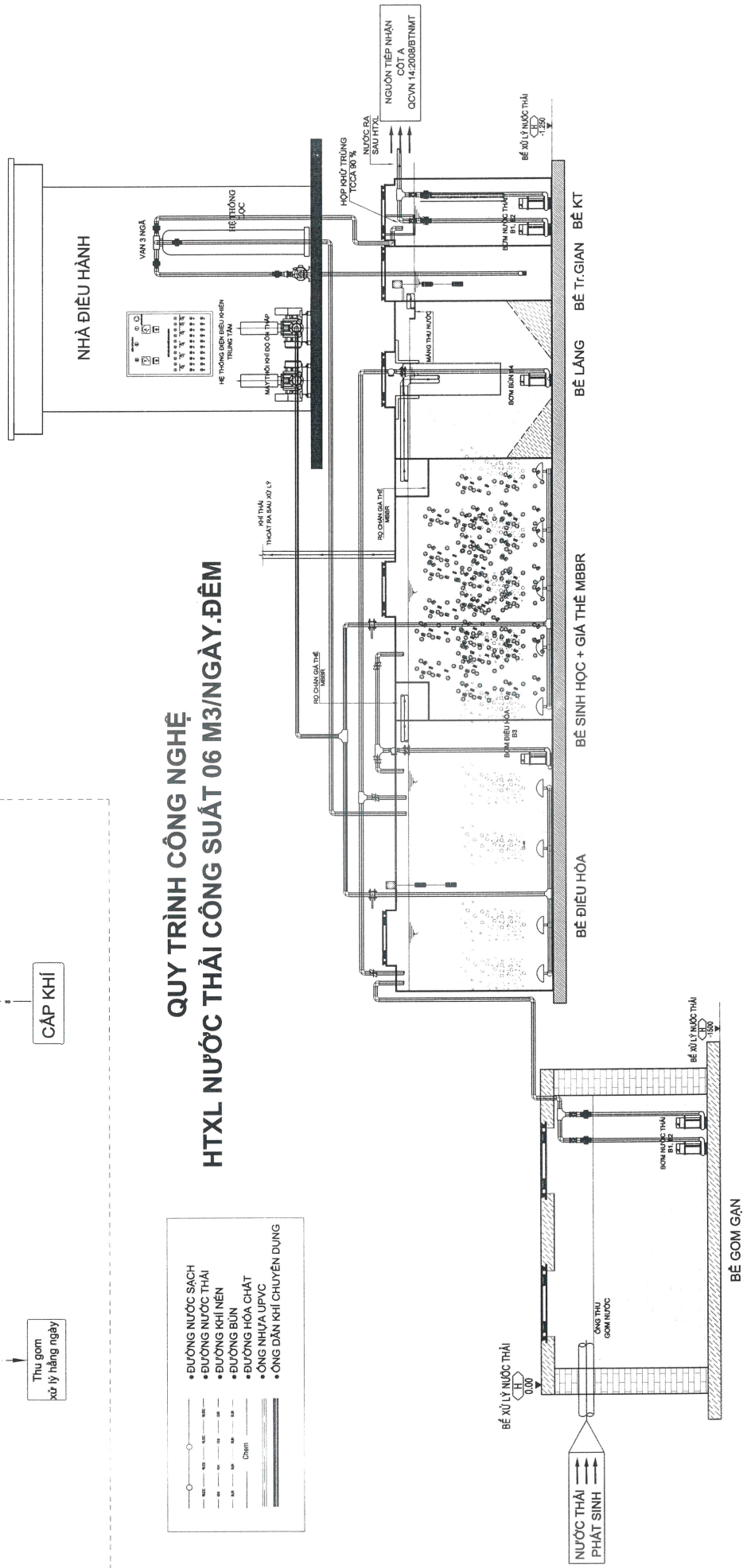
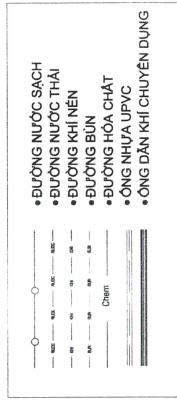




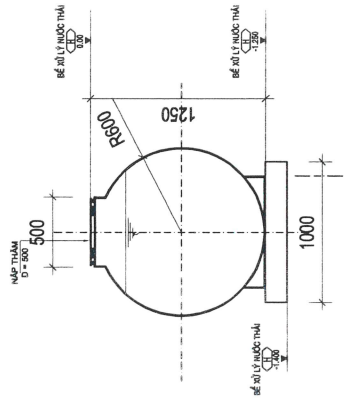
# SƠ ĐỒ KHỐI QUY TRÌNH CÔNG NGHỆ



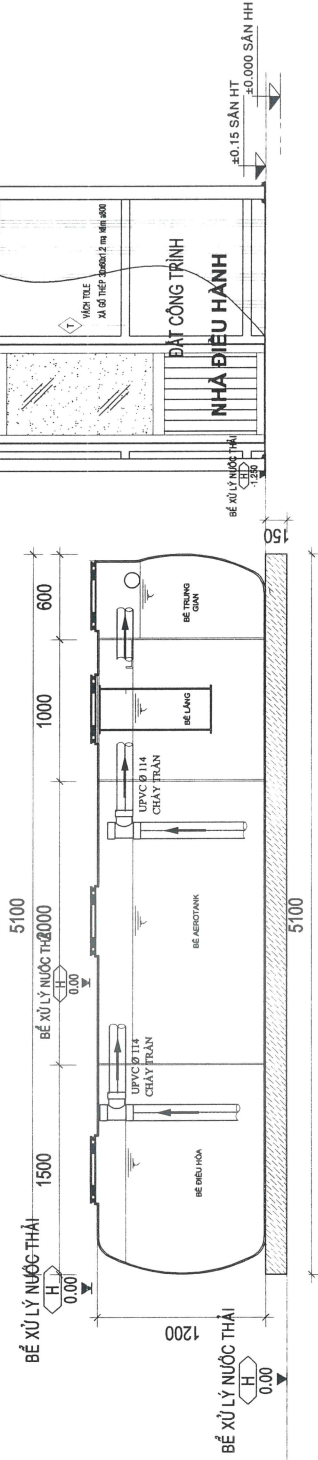
## QUY TRÌNH CÔNG NGHỆ HTXL NƯỚC THẢI CÔNG SUẤT 06 M<sup>3</sup>/NGÀY.ĐÊM





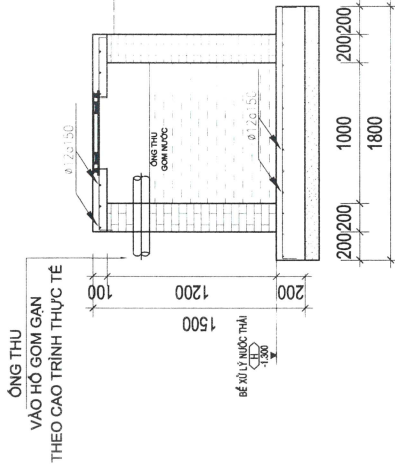


**MẶT CÁT CHI TIẾT KHỐI BÓN XỬ LÝ CHUYÊN DỤNG**



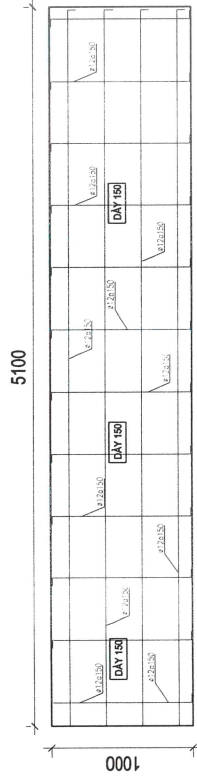
**MẶT CÁT ĐIỆN HÌNH KHỐI BÓN XỬ LÝ CHUYÊN DỤNG**

ĐẤT CÔNG TRÌNH

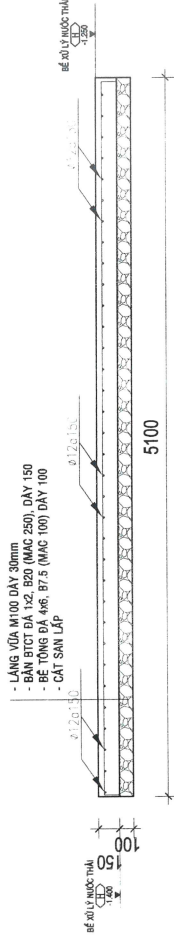


**BẢNG VẼ CAO TRÌNH**  
**HTXL NƯỚC THẢI CÔNG SUẤT 06 M<sup>3</sup>/NGÀY.ĐÊM**

# CHI TIẾT NỀN ĐÈ KHÔI BỒN CHUYÊN DỤNG HỆ THỐNG XỬ LÝ NƯỚC THẢI



**MẶT BỐ TRÍ THÉP**



**MẶT CẮT BỐ TRÍ THÉP**

**THUYẾT MINH KỸ THUẬT:**

**\*TIÊU CHUẨN THIẾT KẾ:**

- TCVN 2737: 1995. TẢI TRỌNG VÀ TÁC ĐỘNG. TIÊU CHUẨN THIẾT KẾ.
- TCVN 5574: 2018. KẾT CẤU BÊ TÔNG VÀ BÊ TÔNG CỐT THÉP. TIÊU CHUẨN THIẾT KẾ.
- TCVN 10304: 2014. MÔNG CỌC - TIÊU CHUẨN THIẾT KẾ.
- VÀ CÁC QUY CHUẨN, TIÊU CHUẨN LIÊN QUAN KHÁC.

**\* VẬT LIỆU CHÍNH:**

- BÊ TÔNG MÔNG, GIẢNG MÔNG ĐÁ 1x2 CẤP ĐỘ BỀN CHỊU NÉN B20 (M250)
- BÊ TÔNG VẠCH, CỘT, DĂM, MÃI, SẼ NỐ, Ồ VANG, LANH TỜ, CÁC ĐẠN ĐÁ 1x2 CẤP ĐỘ BỀN CHỊU NÉN B20 (M250)
- BÊ TÔNG LÓT ĐÁ 1x2 CẤP ĐỘ BỀN CHỊU NÉN B7.5 (M100)
- THÉP TRÒN:

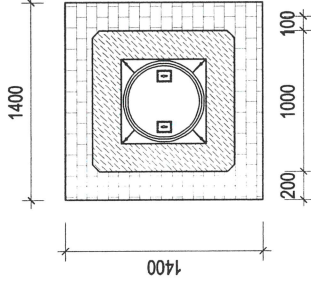
**CẤP ĐỘ BỀN CHỊU NÉN B20 (M250)**

- + THÉP NHÓM CII ( $\sigma \geq 10$ ) CÓ  $R_s \geq 280$  MPa.
- + THÉP NHÓM CI ( $\sigma < 10$ ) CÓ  $R_s \geq 225$  MPa.
- +  $f_y = 250$  MPa.
- +  $f_u = 380$  MPa.

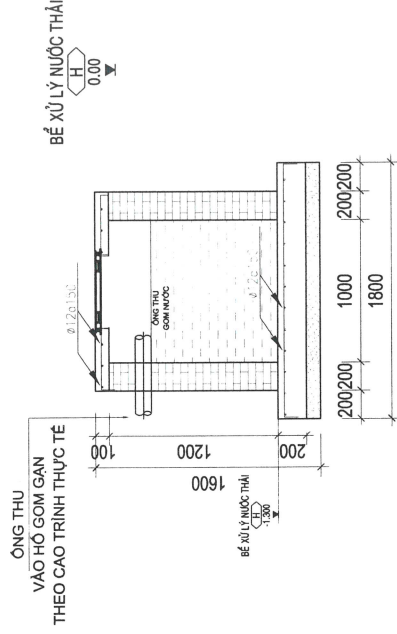
**\* LỚP BÊ TÔNG BẢO VỆ:**

- QUE HẠN LOẠI N46.
- MÔNG MÔNG  $a = 5$  cm
- GIẢNG MÔNG  $a = 3$  cm
- CỘT, DĂM  $a = 2.5$  cm
- SÀN, MÃI, SẼ NỐ, Ồ VANG  $a = 1.5$  cm
- LANH TỜ, CÁC ĐẠN  $a = 2.0$  cm

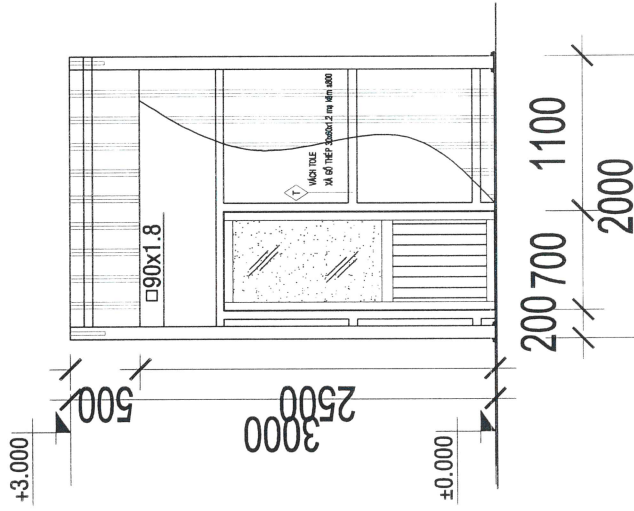
# CHI TIẾT BỂ GOM HỆ THỐNG XỬ LÝ NƯỚC THẢI



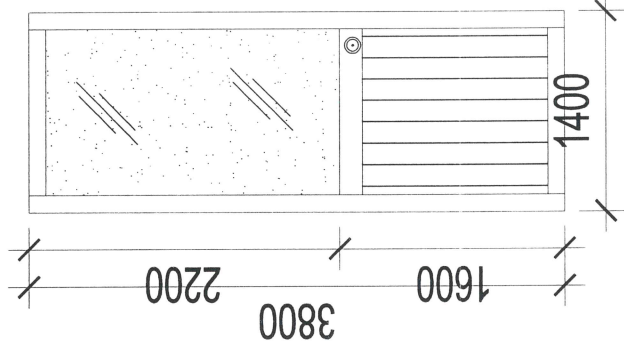
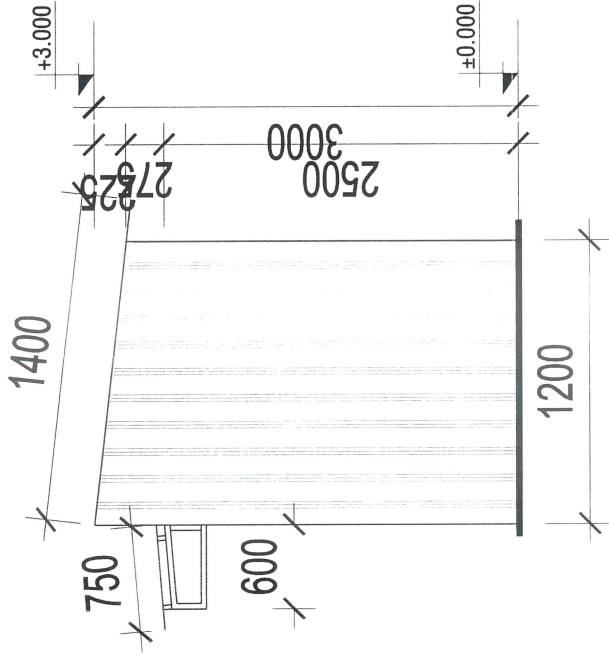
**MẶT BẰNG BỂ GOM**



**MẶT CẮT BỂ GOM**



MẶT CẮT CHI TIẾT (TL 1/50)



1 CỬA ĐI  
TL:1/25

CỬA KHUNG NHÔM HỆ 700 SƠN TÍNH ĐIỆN  
KÍNH MỜ DÀY 5 mm  
PANO LAMRI NHÔM  
Ổ KHÓA LOẠI TAY NẮM TRÒN

GHI CHÚ

- MT TOLE SÔNG VUÔNG DÀY 0.45LY  
 XÀ GỖ THÉP 30x60x1.2 mạ kẽm a.600  
 VỊ KÉO 1 (XEM CHI TIẾT)
- M TOLE SÔNG VUÔNG DÀY 0.45LY  
 XÀ GỖ THÉP 30x60x1.2 mạ kẽm a.900  
 VỊ KÉO 2 (XEM CHI TIẾT)
- N BÊ TÔNG ĐÁ 1x2 M200 DÀY 100, XOA PHẪNG MẶT  
 LỚP CÁT TỖN NÉN ĐÁM CHẶT Ks=0.90  
 LỚP CÁT SAN LẤP ĐÁM CHẶT
- T VÁCH TOLE MẶT NGOÀI  
 XÀ GỖ THÉP 30x60x1.2 mạ kẽm a.1000